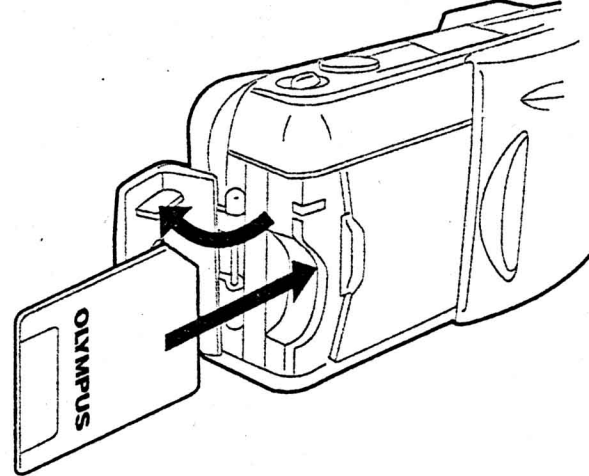


### Вставка карты SmartMedia

Не забудьте выключить фотокамеру; затем откройте защитную крышку карт. Вдвиньте карту SmartMedia (или карту SmartMedia Special Function), как это показано на рисунке. Закройте крышку и не забудьте, что она должна войти в зацепление.



### **ОСТОРОЖНО**

- Если фотокамера включена, не открывайте защитную крышку карт, не выбрасывайте карту, не вынимайте батарейки и не отделяйте сетевой адаптер. Иначе могут быть разрушены запомненные на карте данные об изображениях. В этом случае кадры будут потеряны; они не смогут быть более сохранены.
- Карта является высокоточной деталью. Обращайтесь с ней осторожно, следите за тем, чтобы она не подвергалась ударам.
- Не касайтесь золотых контактов карты.

### Установка даты и времени

Не забудьте, чтобы была закрыта защитная задвижка объектива и была вставлена карта SmartMedia. Нажмите кнопку монитора, затем кнопку меню. Затем нажмите клавиатуру ступенчатого перемещения  $\Delta$  или  $\nabla$ , чтобы стрелку на экране подвинуть к позиции установки даты; затем нажмите  $\triangleright$ . После этого нажмите клавиатуру ступенчатого перемещения  $\Delta$  или  $\nabla$ , чтобы установить, каким образом должна быть установлена дата; затем нажмите  $\triangleright$ , чтобы проверить установку даты. Повторите вышеуписанные шаги, пока дата и время не будут установлены правильно. Затем счетчик поставьте на 00 и после этого дважды нажмите на кнопку ОК, чтобы запомнить произведенные установки.

### Установка видоискателя

Откройте защитную задвижку объектива, пока она не войдет в канавку фиксатора. Когда Вы смотрите в видоискатель, вращайте колесико установки диоптрий, пока не будет четко видна маркировка автоматического фокусирования. Теперь фотокамера готова к съемке кадров.

## **Основные положения**

### Включение фотокамеры

Откройте защитную задвижку объектива, пока она не войдет в канавку фиксатора. Теперь включается снабжение током и выдвигается объектив. Через несколько секунд автоматически гаснет индикация состояния батареек.

### Контрольные индикации

#### **Вставлена ли карта SmartMedia?**

Если карта SmartMedia не вставлена или вставлена ошибочная карта, на ЖК-мониторе появляется соответствующее сообщение. В этом случае следуйте указаниям на мониторе.

#### **Если появляется указание «NO CARD/НЕТ КАРТЫ»**

- Возможно, карта вставлена неправильно.
- Выключите фотокамеру, выньте карту и снова вставьте ее.

#### **При других сообщениях об ошибках:**

- Следуйте указаниям на ЖК-мониторе. Подробности Вы найдете в разделе «Ошибка кода»

#### **Если появляется меню настройки карт:**

- Вставленная карта должна быть сформатирована.

ЖК-монитор

